

ВНИМАНИЕ: Вы читаете краткую версию инструкции. Полная подробная версия доступна на сайте:
info.neoline.com/connect



Обозначения



– важная информация



– советы по эксплуатации

Рекомендации перед началом работы

Необходимо проверить актуальность версии прошивки и GPS-базы камер, установленной в устройстве. Сравните с версиями, доступными на сайте Neoline по адресу info.neoline.com/update, выбрав модель вашего устройства из списка.



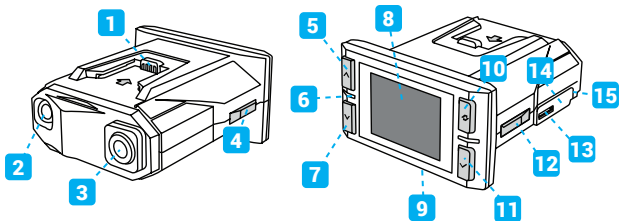
Проверить версию прошивки и базы GPS, установленной в устройстве, можно следующим образом:
Меню устройства → **Настройки видеорегистратора** → **Версия ПО**.

Если версия прошивки на сайте отличается от той, что установлена в устройстве, необходимо обновить устройство до последней версии и установить актуальные базы GPS.

После обновления прошивки необходимо произвести сброс настроек устройства через меню устройства:

Меню устройства → **Настройки видеорегистратора** → **Настройки по умолчанию**.

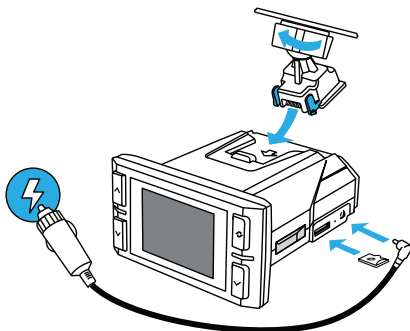
Описание устройства и кнопок



1. Площадка для установки крепления
2. Лазерный приемник
3. Объектив
4. «Горячая» кнопка быстрых настроек
5. Кнопка «Вверх»
6. Микрофон – расположен между кнопками
7. Кнопка «Вниз»
8. Дисплей

9. Динамик – расположен в нижней части устройства
10. Кнопка «Меню»
11. Кнопка «Выбор»
12. Кнопка «Вкл/Выкл»
13. Слот под карту памяти
14. Перезагрузка – Reset
15. Разъем питания (DC 12-24V)

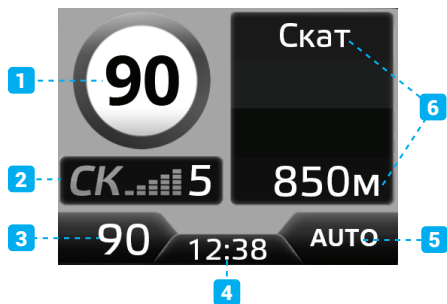
Схема подключения и установки



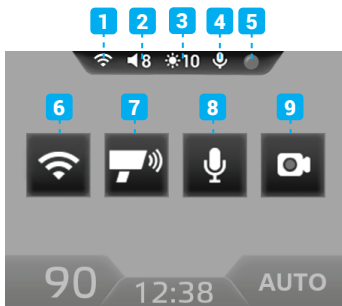
Карта памяти **не входит** в комплект поставки

2. Больше информации в подробной инструкции – info.neoline.com/connect

Описание интерфейса



1. Ограничение скорости
2. Тип радара и уровень принимаемого сигнала – от 1 до 5
3. Текущая скорость – при отсутствии подключения к спутникам в данном поле будут отображаться прочерки
4. Время
5. Функция Пресеты
6. Название полицейского радара или камеры в базе GPS и расстояние



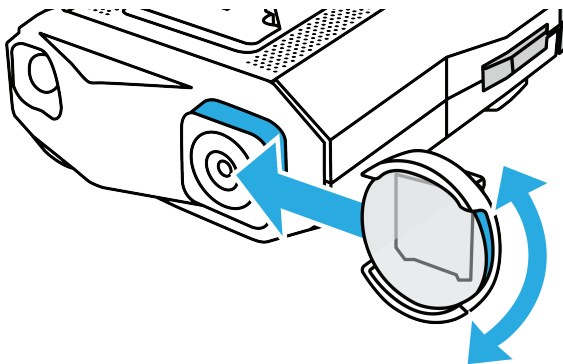
1. Wi-Fi
2. Уровень громкости устройства – от 0 до 8
3. Яркость экрана – от 1 до 10
4. Микрофон

3. Больше информации в подробной инструкции – info.neoline.com/connect

5. Запись видео
6. Отключение/включение Wi-Fi сети в гибриде
7. Отключение/включение радарного модуля – если требуется полное отключение RD-части прибора
8. Отключение/включение микрофона для записи аудио в салоне автомобиля.
9. Отключение/включение записи видео

Настройка антибликового CPL-фильтра

1. Установите CPL-фильтр в пазы объектива устройства.
2. Установите гибрид на лобовом стекле и включите устройство.
3. Вращайте фильтр до тех пор, пока на экране не останется минимум бликов.



- Для удобной корректировки положите белый лист А4 на торпедо при настройке.
- Используйте CPL-фильтр только в дневное время, т.к. в ночное время возможно слишком сильное затемнение изображения

Краткая инструкция по обновлению через Wi-Fi



Отключите VPN, убедитесь, что у вас работает 3G/4G интернет, он потребуется для обновления. После установки приложения Neoline Connect предоставьте доступ к геопозиции и к локальной сети. Данные разрешения требуются для передачи данных между гибридом и телефоном.


1. Скачайте приложение Neoline Connect из маркета приложе-



App Store



Google Play

2. Нажмите на иконку Wi-Fi  на экране устройства или перейдите в **Меню устройства** → **Настройки видеорегистратора** → **Wi-Fi** и включите его.
3. Через меню настроек Wi-Fi на вашем смартфоне подключитесь к сети **Neoline_Connect_XXXXXX**, для этого введите соответствующий пароль из пункта **Пароль и приложение Wi-Fi**. Пароль по умолчанию: **1234567890**.
4. Перейдите в приложение Neoline Connect и подключитесь к устройству, нажав на логотип в приложении.
5. Перейдите в **Центр обновления** и нажмите **Начать обновление**.



Дождитесь окончания обновления, не отключайте устройство от питания!

Если вам не удалось обновить устройство по Wi-Fi, выполните следующие действия:

1. Проверьте наличие интернет-соединения.
2. Отключите VPN, антивирусное программное обеспечение и блокировщики рекламы.
3. Проверьте версию программного обеспечения в приложении Neoline Connect.

5. Больше информации в подробной инструкции – info.neoline.com/connect

4. Попробуйте обновить прошивку с помощью карты памяти, а затем повторно проверьте соединение с устройством по Wi-Fi.
5. Убедитесь, что на вашем смартфоне настроен полный доступ для приложения (IOS/Android) и геолокация.
6. Для iOS: перейдите в «Настройки» -> «Конфиденциальность и безопасность» -> «Локальная сеть» и убедитесь, что напротив приложения Neoline Connect стоит галочка.
7. Для iOS и Android: перед подключением к Wi-Fi сети устройства отключите Bluetooth.

Краткая инструкция по обновлению через карту памяти

1. Отформатируйте карту памяти в устройстве или на компьютере в формате FAT32.
2. Перейдите по ссылке info.neoline.com/update, выберете нужное устройство и скачайте файлы для обновления (RD+DVR).
3. Скопируйте загруженные файлы на карту памяти. Вы можете одновременно загрузить на карточку файл базы GPS и файлы прошивки.
4. Вставьте карту памяти в выключенное устройство, подайте питание на устройство.
5. Зайдите в меню устройства, выберите пункт «Обновление», подтвердите начало обновления.



Дождитесь окончания обновления, не отключайте устройство от питания!

Условия гарантии и меры предосторожности

Производитель рекомендует использовать только карты памяти 10 класса и выше.

Остерегайтесь подделок!

Полная информация о товаре, о его потребительских свойствах, о комплектации товара, сроке службе и гарантийном сроке, о правилах и условиях эффективного и безопасного использования (эксплуатации) товара, информация об изготовителе, импортере, уполномоченной организации и прочая технически важная информация (включая сведения об обновлении программного обеспечения) располагается в сети «Интернет» по адресу: info.neoline.com/support

НАЗАР АУДАРЫҢЫЗ: Сіз нұсқаулықтың қысқаша нұсқасын оқып отырсыз. Толық әрі егжей-тегжейлі нұсқа info.neoline.com/kz сайтында қолжетімді.



Белгілер



– маңызды ақпарат



– пайдалану бойынша кеңестер

Жұмысты бастауға арналған ұсыныстар

Құрылғыға орнатылған микробағдарлама мен GPS-камера базасының нұсқасының өзектілігін тексеру қажет. Құрылғыңыздың үлгісін тізімнен таңдап, info.neoline.com/update сайтына кіріп, қолжетімді нұсқалармен салыстырыңыз.



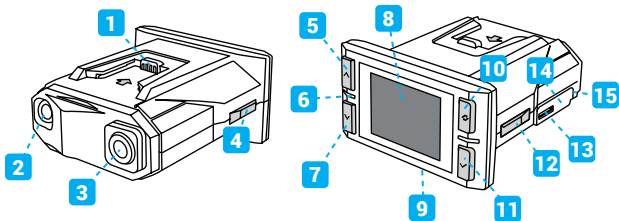
Құрылғыдағы микробағдарлама мен GPS базасының нұсқасын тексеру үшін келесі әрекеттерді орындаңыз:

Құрылғы мәзірі → **Видеорегистратор параметрлері** → **Микробағдарлама нұсқасы**.

Егер микробағдарлама нұсқасы сайттағы құрылғыда орнатылған нұсқадан өзгеше болса, құрылғыны соңғы нұсқасына дейін жаңартып, ағымдағы GPS базасын орнату қажет.

Микробағдарламаны жаңартқаннан кейін құрылғының параметрлерін қалпына келтіру үшін келесі әрекеттерді орындаңыз:
Құрылғы мәзірі → **Видеорегистратор параметрлері** → **Әдепкі параметрлер**.

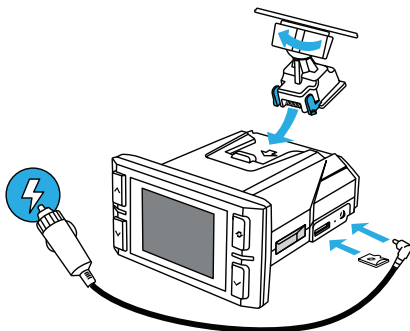
Құрылғы мен батырмалардың сипаттамасы



1. Құрылғыны орнатуға арналған алаң
2. Лазерлік қабылдағыш
3. Объектив
4. Жылдам параметрлер үшін "Ыстық" батырма «Жоғары» батырмасы
5. Микрофон – батырмалардың арасында орналасқан «Төмен» батырмасы
6. Диспле

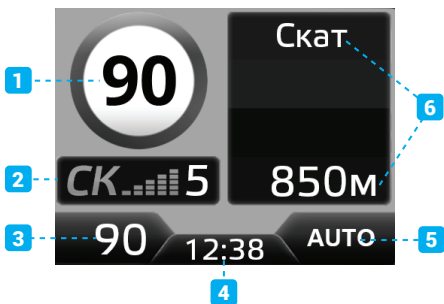
9. Динамик – құрылғының төменгі жағында орналасқан
10. «Мәзір» батырмасы
11. «Таңдау» батырмасы
12. «Қосу/Өшіру» батырмасы
13. Жады картасы ұяшығы
14. Қайта жүктеу – Reset
15. Қуат беру ұясы (DC 12-24V)

Қосылу және орнату сызбасы

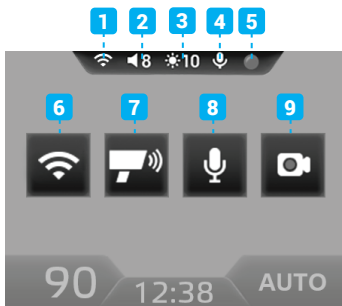


Жады картасы **жабдықтау комплектіне кірмейді**

Интерфейстің сипаттамасы



1. Жылдамдық шегі
2. Радар түрі және қабылданған сигнал деңгейі – 1-ден 5-ке дейін
3. Ағымдағы жылдамдық – спутниктерге қосылу болмаған жағдайда осы өрісте сызықшалар көрсетіледі
4. Уақыт
5. Пресет функциясы
6. GPS базасындағы полицей радары немесе камерасының атауы және қашықтық

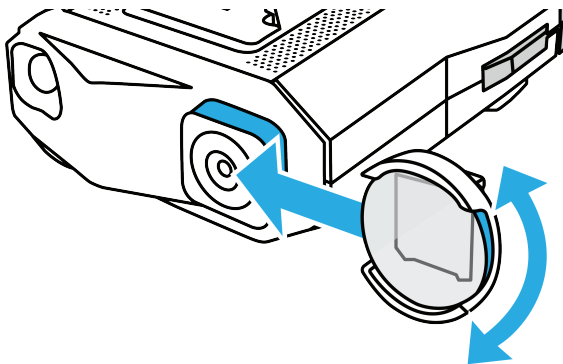


1. Wi-Fi
2. Құрылғының дыбыс деңгейі – 0-ден 8-ге дейін
3. Экранның жарықтығы – 1-ден 10-ға дейін
4. Микрофон

5. Бейнежазба
6. Гибридте Wi-Fi желісін қосу/өшіру
7. Радар модулін қосу/өшіру – егер RD-бөлігін толық өшіру қажет болса
8. Автокөліктің ішіндегі аудио жазбаны жүргізу үшін микрофонды өшіру/қосу
9. Бейнежазбаны өшіру/қосу

Жарық тосқауылдаушы CPL-фильтр орнату

1. CPL-фильтрді құрылғының объективіне орнатыңыз.
2. Гибридті алдыңғы әйнекке орнатып, құрылғыны қосыңыз.
3. Экранда жарқылдар минимумға дейін азайғанша фильтрді айналдырыңыз.



- Қарапайым реттеу үшін А4 ақ парағын торпедоға қойыңыз.
- CPL-фильтрді тек күндізгі уақытта пайдаланыңыз, өйткені түнде суреттің тым күңгірттенуі мүмкін.

Wi-Fi арқылы жаңарту бойынша қысқаша нұсқаулық



VPN қосылымын өшіріңіз, 3G/4G интернеттің жұмыс істеп тұрғанына көз жеткізіңіз, себебі ол жаңарту үшін қажет. Neoline Connect қосымшасын орнатқаннан кейін геопозиция мен жергілікті желіге қолжетімділікті беру қажет. Бұл рұқсаттар гибрид пен телефон арасындағы деректерді беру үшін қажет.


1. Neoline Connect қосымшасын қолданбалар нарығынан



App Store



Google Play

2. Құрылғы экранында  Wi-Fi белгішесін басыңыз немесе **Құрылғы мәзірі** → **Видеорегистратор параметрлері** → **Wi-Fi бөліміне өтіп**, оны қосыңыз.
3. Смартфоныңыздағы Wi-Fi параметрлері арқылы **Neoline_Connect_XXXXXX** желісіне қосылыңыз, осы үшін тиісті құпиясөзді енгізіңіз. Әдепкі құпиясөз: **1234567890**.
4. Neoline Connect қосымшасына өтіңіз және қосылу үшін қосымшада логотипті басыңыз.
5. Қайта **жаңарту орталығына** өтіп, **«Жаңартуды бастау»** батырмасын басыңыз.



Жаңарту аяқталғанша күтіңіз, құрылғыны қуат көзінен ажыратпаңыз!

Егер сіз Wi-Fi арқылы құрылғыны жаңарта алмасаңыз, келесі әрекеттерді орындаңыз:

1. Интернет байланысының бар-жоғын тексеріңіз.
2. VPN, антивирустық бағдарламалық жасақтама және жарнама блоктаушыларын өшіріңіз.
3. Neoline Connect қосымшасында бағдарламалық жасақтама нұсқасын тексеріңіз.

4. Жады картасы арқылы микробағдарламаны жаңартып көріңіз, содан кейін құрылғымен Wi-Fi арқылы байланысты қайта тексеріңіз.
5. Смартфоныңызда қосымшаға (iOS/Android) толық рұқсат және геолокация орнатылғанына көз жеткізіңіз.
6. iOS үшін: «Параметрлер» -> «Құпиялылық және қауіпсіздік» -> «Жергілікті желі» бөліміне өтіп, NeolineConnect қосымшасының жанында қанат белгісінің (галочка) тұрғанын тексеріңіз.

iOS және Android үшін: құрылғының Wi-Fi желісіне қосылмас бұрын Bluetooth-ты өшіріңіз.

Жады картасын пайдаланып жаңарту бойынша қысқаша нұсқаулық

1. Құрылғыда немесе компьютерде картаны FAT32 форматында форматтаңыз.
2. info.neoline.com/update сайтына өтіп, қажетті құрылғыны таңдап, жаңарту файлдарын (RD+DVR) жүктеңіз.
3. Жүктелген файлдарды картаға көшіруіңіз қажет. GPS базасының файлы мен микробағдарламаларды бірден көшіруге болады.
4. Картаны құрылғыға салып, оны қосыңыз.
5. Құрылғының мәзіріне өтіп, «Жаңарту» бөлімін таңдаңыз, жаңартуды бастау үшін растау жасаңыз.



Жаңартудың аяқталуын күтіңіз, құрылғыны қуаттан ажырат-

Кепілдік шарттары мен қауіпсіздік шаралары

Өндіруші тек 10 және одан жоғары класстағы жады карталарын пайдалануды ұсынады

Жалғандықтардан сақ болыңыз!

Тауар туралы толық ақпарат, оның тұтынушылық қасиеттері, тауардың жиынтығы, қызмет ету мерзімі мен кепілдік мерзімі, тауарды тиімді әрі қауіпсіз пайдалану ережелері мен шарттары, өндіруші, импорттаушы, уәкілетті ұйым туралы ақпарат және өзге де техникалық маңызды мәліметтер (соның ішінде бағдарламалық қамтамасыз етуді жаңарту туралы ақпарат) «Интернет» желісінде келесі мекенжай бойынша орналастырылған: info.neoline.com/support



info.neoline.com/support



[@neolinesupport](https://t.me/neolinesupport)
Telegram

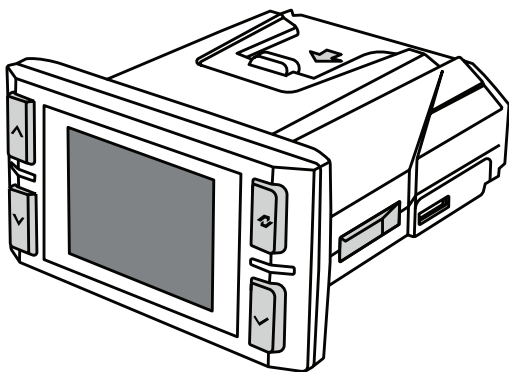


+7 925 895-16-61
WhatsApp



NEOLINE

SHADOW



Краткое руководство

Қысқаша нұсқаулық